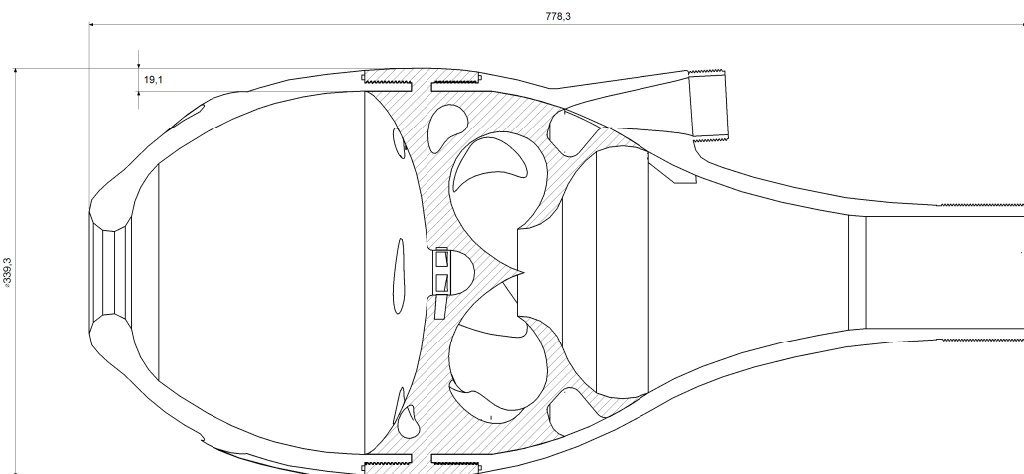


## FlowMix - waterbeluchting met Vortex technologie

De FlowMix (foto onder) is een beluchter die gebruik maakt van een gepatenteerd “Vortex Process Technology<sup>®</sup>” (VPT). Door een Vortex generator wordt er een vacuüm in de FlowMixer ontwikkeld. Door in het vacuüm van de Vortex een aanzuigleiding te plaatsen, in contact met lucht boven het wateroppervlak, heffen we dit vacuüm op. De Vortex zuigt hierdoor lucht aan en mengt dit in het water dat door de Vortex wordt gepompt. De FlowMix technologie werkt energetisch optimaal in ondiep water van 0,5 tot 3,0 meter diepte, t.o.v. punt-, plaat- of andere traditionele beluchting.

De FlowMix heeft geen bewegende onderdelen en heeft enkel ‘water flow’ nodig om gas in water te brengen. De pomp of watervoeding die deze flow genereert staat volledig los van de FlowMix zelf.

In een beluchting systeem met meerdere FlowMixers kan voor onderhoud één module losgekoppeld worden, zonder dat het beluchting proces van de overige FlowMixers hoeft te staken. Tevens genereert het bellenpakket wat de FlowMixer verlaat een bellenpakket flow, waardoor in ronde tanks een circulaire stroom ontstaat.



Voor meer info:

<https://www.youtube.com/watch?v=qeRjf97kbtC&t=12s>

<https://www.youtube.com/watch?v=-OVhHy6UryA>